

TRÈS GRAND FANTÔME DE SEIN POUR LA FORMATION.

*Applications multi-modalités
(Échographie, IRM, scanner CT,
mammographie)*

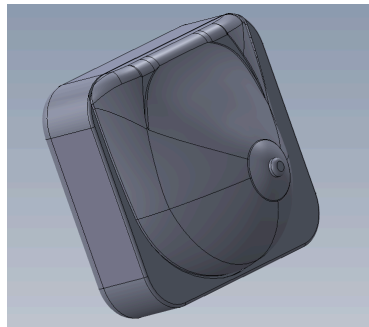


FIGURE 1 : Fantôme de sein très large pour l'entraînement

En raison d'une forte demande, un fantôme de sein très large pour l'entraînement a été mis en place. Peut être utilisé pour des insertions d'aiguilles, des aspirations à l'aiguille fine pour des biopsies mammaires, des brachythérapies, etc.

Le dispositif est fabriqué à partir de polymères et d'eau distillée.

Le dispositif est composé de :

- Gros sein : 200(L) x 170(l) x 70(H) mm.
- Gros mamelon.
- Tissu adipeux mammaire avec des propriétés mécaniques et ultrasonores correctes.

- Enveloppé d'un matériau semblable à la peau, ce qui permet une utilisation sur une longue période.
- Peut être piqué à plusieurs reprises sans laisser de traces d'aiguille.
- Lésions et kystes.

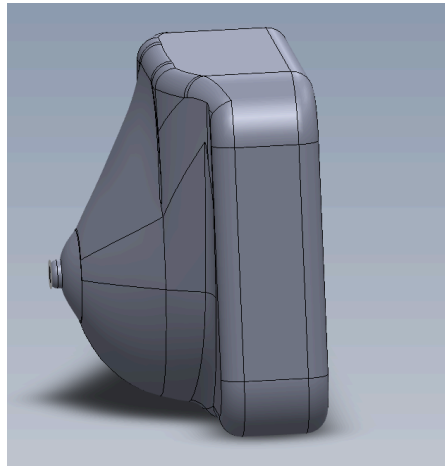


FIGURE 2 : Fantôme de sein très grand pour la formation

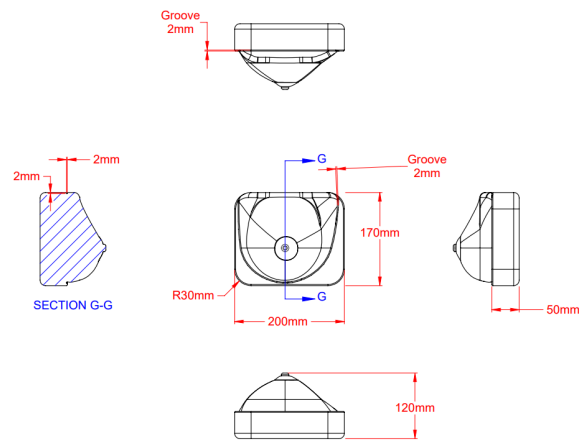


FIGURE 3 : Dessin - Dimensions du Fantôme de Sein Très Large



FIGURE 4: Fantôme de sein très large pour l'entraînement

Télécharger le PDF: [Très grand fantôme de sein pour la formation PDF](#)

Convient à :

OEMs. Simulation de dispositifs médicaux, Calibration de systèmes robotiques, Hôpitaux, Cliniques, Formation et démonstrations dans les écoles de médecine.

La technologie a été développée en collaboration avec des scientifiques du CNRC (Conseil national de recherches du Canada) et des chirurgiens du service d'urologie du London Health Sciences Centre en Ontario, Canada.
Brevet en attente.